

DFP PROJECT
 INGEGNERI ASSOCIATI
 Ing. Franco Di Fulvio - Ing. I. Tony Persico
 Traversa C.so I Maggio, 150/2 - Scafa (PE)

ARS MECHANICA s.r.l.
 SOCIETA' DI INGEGNERIA
 Via XX Settembre 101, L'AQUILA
 info@arsmechanica.it
 www.arsmechanica.it

COMUNE DI SCAFA



Miglioramento sismico dell'edificio scolastico
 Scuola media "Michelangelo Buonarroti"

COMMITTENTE COMUNE DI SCAFA
 AQ-BCE- id.aggr.
 Via xxxxxxxx, n. xx - Città

RICHIEDENTE COMUNE DI SCAFA

RESPONSABILE DEI LAVORI

spazio riservato all'Ufficio competente

DIRETTORE TECNICO Ars Mechanica s.r.l.
 Prof. Ing. Franco DI FABIO - Albo Ing. Prov. AQ n° 2965

PROGETTISTI
 Prof. Ing. Franco DI FABIO - Albo Ing. Prov. AQ n° 2965
 Ing. Franco Di Fulvio - Albo Ing. Prov. PE n° 521



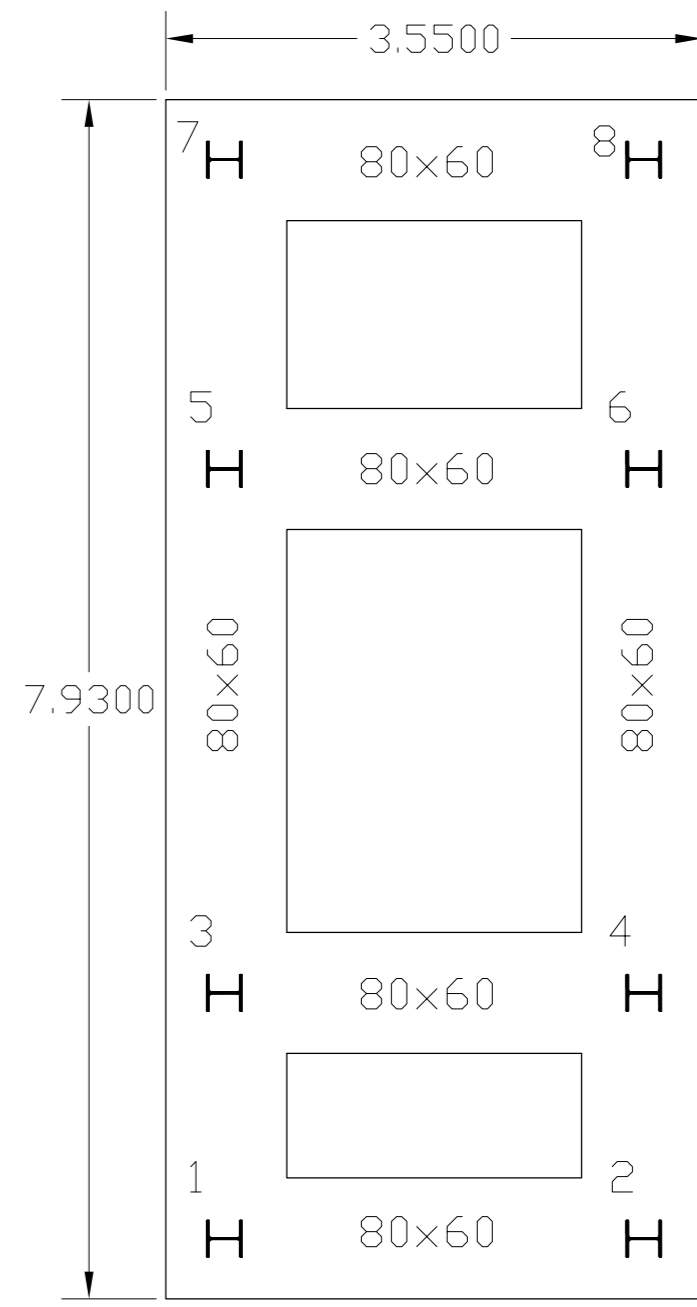
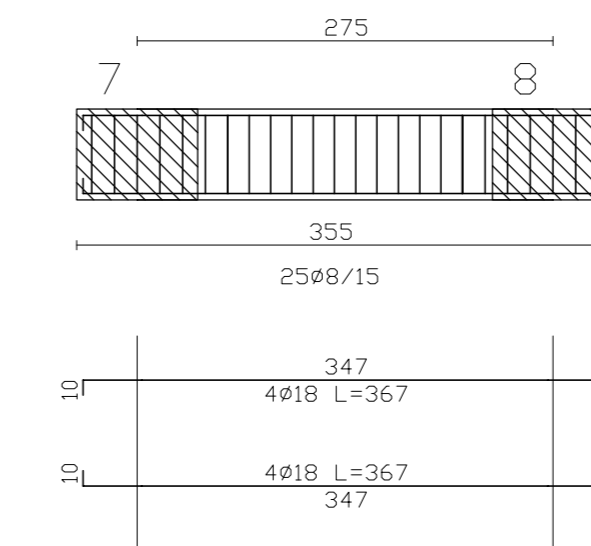
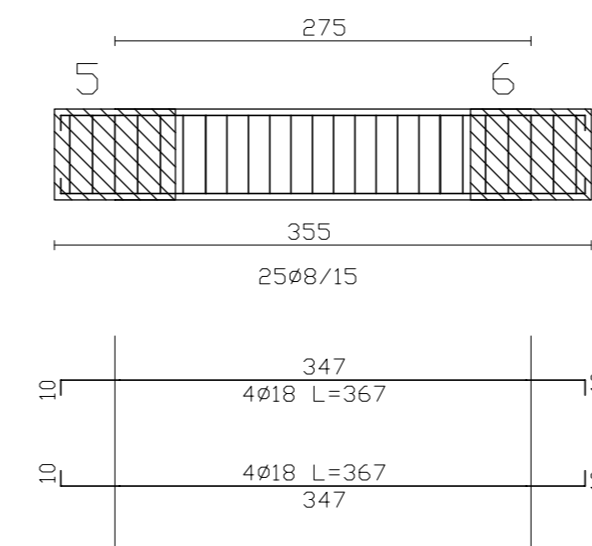
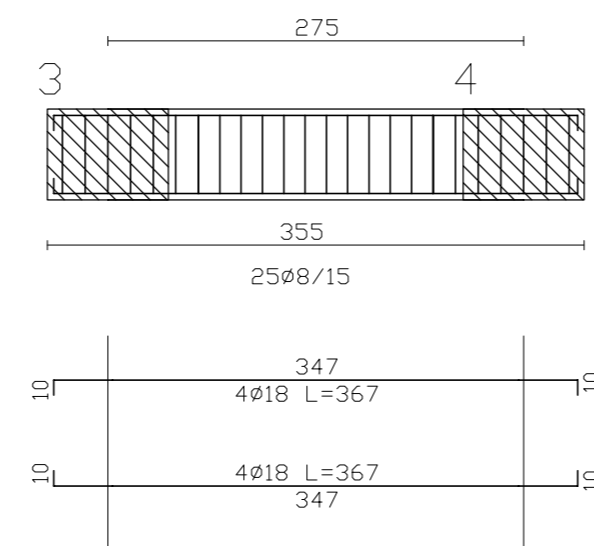
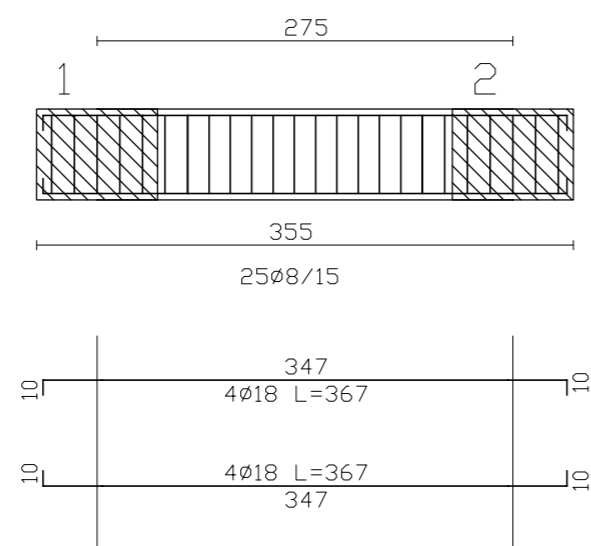
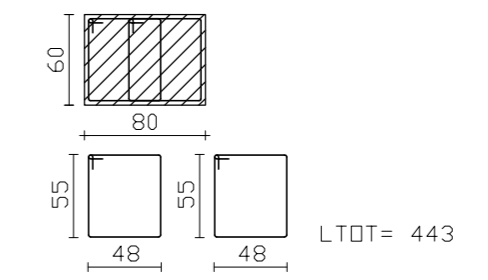
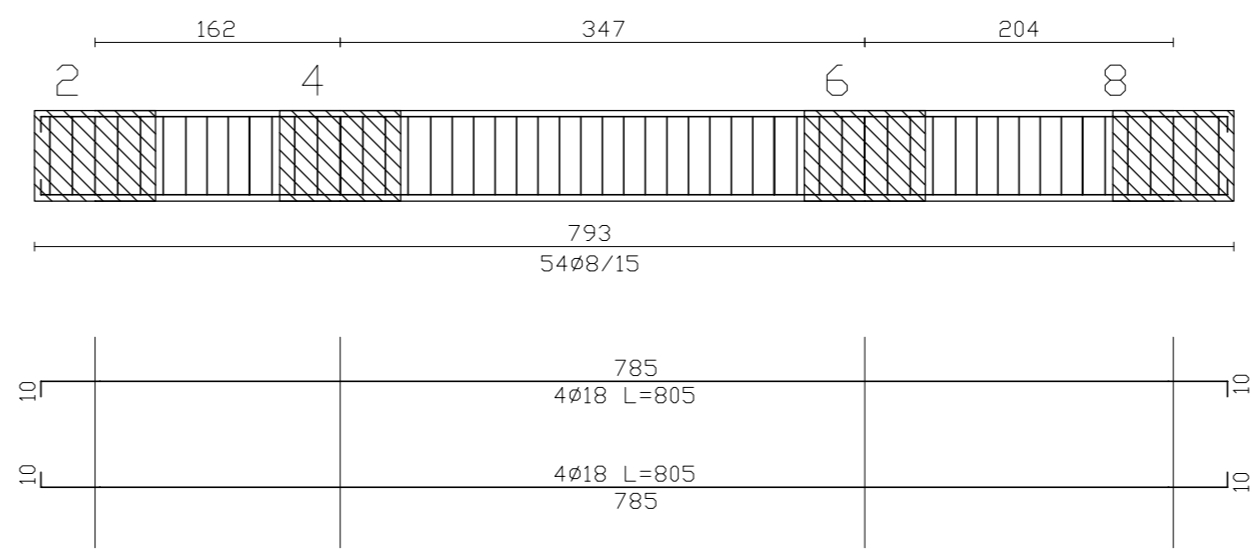
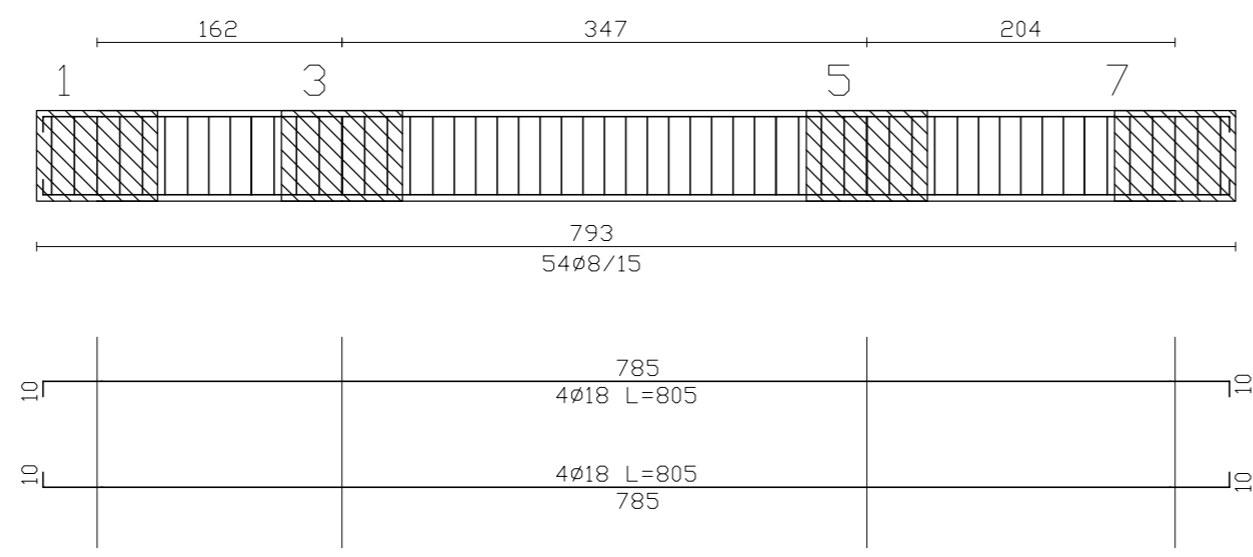
timbro e firma del progettista e/o del DL.

IMPRESA APPALTATRICE:
 NOME DELL'IMPRESA
 via xxxxxxxxxxxxxxxx, n. xxxxx
 città xxxxxxxxxxxxxxxx

Elaborato	TS-04	Carpenterie fondazioni scala
scala 1:50		
		Progetto esecutivo

rev	data	descrizione	redatto	verificato	approvato
a	22/11/2014	EMISSIONE			
b	00/00/0000				
c	00/00/0000				
d	00/00/0000				
e	00/00/0000				

CODICE INTERVENTO				CODICE ELAB. GRAFICI			
tipologia	anno	n° progressivo	fase	prog.	elab.	tipo	rev.



- MATERIALI:**
- acciaio carpenterie S235
 - acciaio calcestruzzo B450C
 - CLS C28/35